



Quick change tapping chucks without length compensation on compression and expansion

Mandrins de taraudage à changement rapide sans compensation longitudinale à la compression et traction



Verwendung:

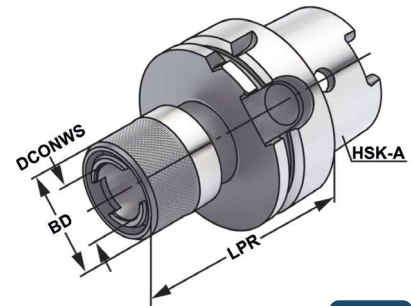
Zur Aufnahme von Schnellwechsel-Einsätzen für Gewindebohrer.

Application:

For the chucking of quick change adaptors for taps.

Application:

Pour le serrage d'adapteurs portetarauds à changement rapide.



ISO 12164 Form A RFID Chip

13.04

Bestell-Nr. Order no. Référence	HSK	Spannbereich Capacity Capacité	SZID	DCONWS	LPR	BD
A50.16.12.1	HSK-A 50	M3 – M14	1	19	65	38
A50.16.20.1	HSK-A 50	M5 – M22	2	31	100	54
A63.16.12.1	HSK-A 63	M3 – M14	1	19	65	38
A63.16.20.1	HSK-A 63	M5 – M22	2	31	100	54
A100.16.12.1	HSK-A 100	M3 – M14	1	19	80	38
A100.16.20.1	HSK-A 100	M5 – M22	2	31	90	54
A100.16.36.1	HSK-A 100	M14 – M36	3	48	130	86



Hinweis: Für Bearbeitungszentren mit Synchronspindel.
Note: For machining centres with synchronous spindle.
Observation: Pour centres d'usinage avec broche synchrone.

